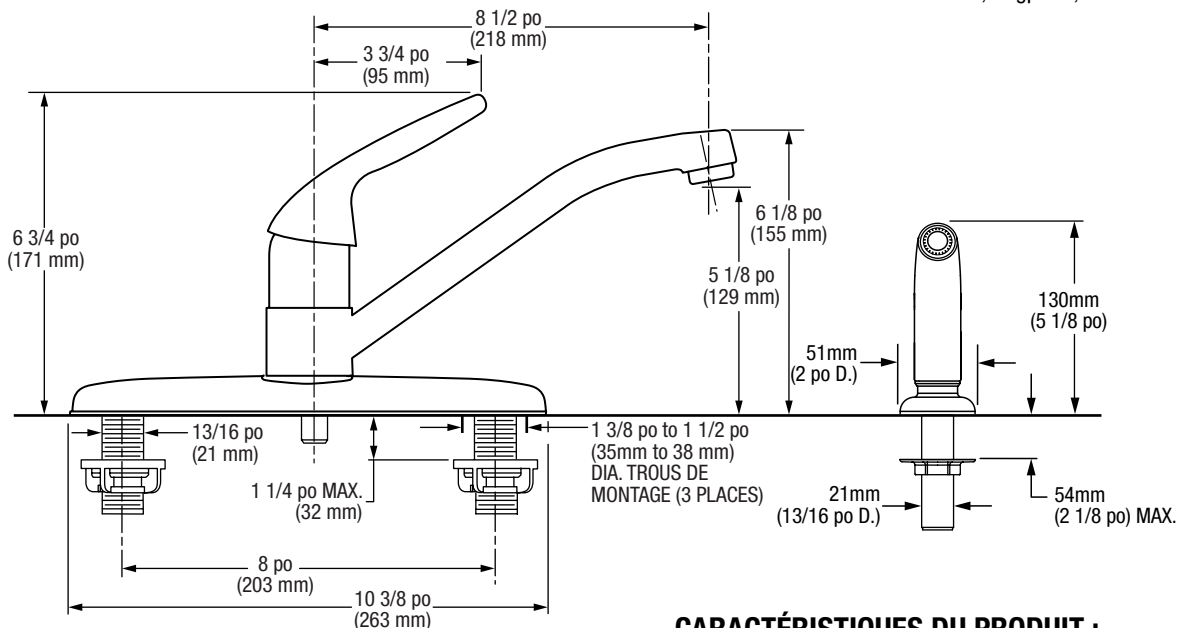




4175 701 illustrée



DESCRIPTION GÉNÉRALE :

Bec pivotant en laiton de 8 1/2 po (218 mm), (Rotation à 360°). Poignée à levier métallique. Cartouche à disque en céramique de 40 mm sans rondelle. Passage d'eau en laiton coulé avec tiges d'entrée mâles de 1/2 po. Indicateur bleu/rouge au niveau de la vis pour indiquer chaude/froide. Plaque de finition en métal (dimensions de la plaque : 10 5/16 po (262 mm) long x 2 3/8 po (60 mm) large). Débit maximal de 1,8 gpm/8,3 l/min, Débit maximal de 1,25 gpm/5,7 l/min. pour les modèles F15.

NUMÉRO DE MODÈLE :

- 4175 701 Robinet de cuisine**
Poignée à levier métallique. Rince-légumes de couleur assortie séparé
- 4175 701.F15 Robinet de cuisine**
Comme ci-dessus. Débit de 1,25 gpm/5,7 l/min.
- 4175 703 Robinet de cuisine**
Poignée à levier métallique. Rince-légumes de couleur assortie à travers de plaque de finition.
- 4175 703.F15 Robinet de cuisine**
Comme ci-dessus. Débit de 1,25 gpm/5,7 l/min.
- 4175 700 Robinet de cuisine**
Poignée à levier métallique. Sans Rince-légumes.
- 4175 700.F15 Robinet de cuisine**
Comme ci-dessus. Débit de 1,25 gpm/5,7 l/min.

CARACTÉRISTIQUES DU PRODUIT :

- Cartouche de robinet à disque céramique :** assure un rendement antigoutte pour toute la durée de vie du dispositif.
- Passage d'eau en laiton coulé avec « tiges City » :** solides et durables. Des languettes intégrées sur la moulure assurent une installation sans oscillation.
- Faible teneur en plomb :** Le robinet contient une quantité de plomb inférieure ou égale à 0,25% par moyenne pondérée.
- Robinet avec mémoire de position :** permet à l'utilisateur d'ouvrir et de fermer le robinet au réglage de température désirée sans avoir à ajuster la position de la poignée à chaque fois.
- Large « zone de confort » :** permet de régler facilement la température.
- Installation facile :** installation facile et rapide ne nécessitant qu'une personne. Le robinet est incliné vers le bas. Les boulons à rotation rapide fixent le robinet en place.

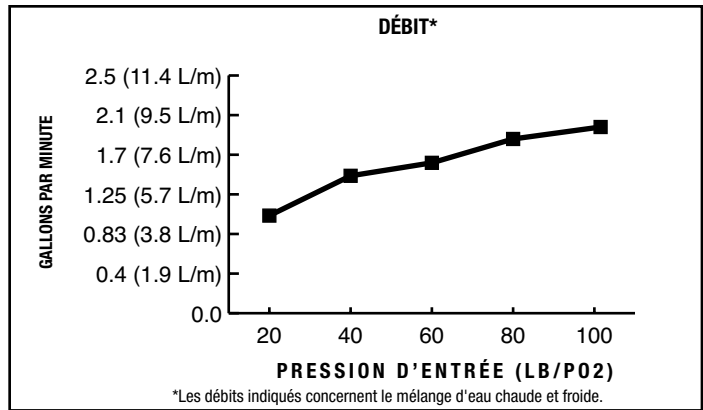
SPÉCIFICATION SUGGÉRÉE :

Le robinet à monocommande de cuisine est dotée d'un passage d'eau en laiton coulé. Contient également des cartouches à disque en céramique de 40 mm sans rondelle. Bec pivotant en laiton. Robinet de modèle American Standard no 4175 _____ .

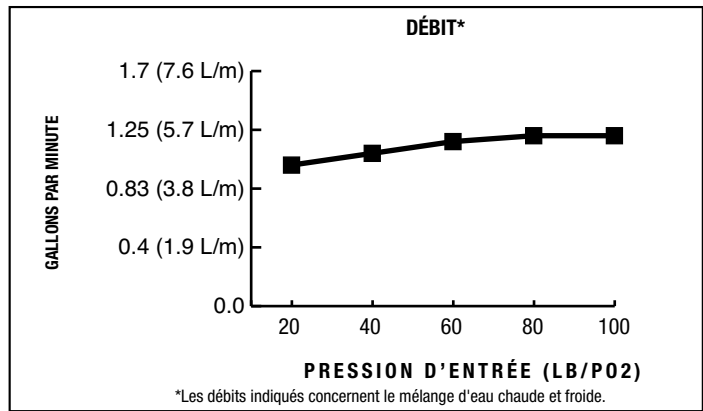
CODES ET NORMES

Ces produits respectent ou dépassent les normes et codes suivants :

- ANSI A117.1**
- ASME A112.18.1**
- CSA B125**
- NSF 61/Section 9 & Annex G**
- IAPMO (cUPC)**



DÉBIT 1,8gpm/8,3L/min.



DÉBIT 1,25gpm/5,7 L/min.

Numéro du produit	Description	Options de fini
		Chrome poli
		002
4175 701	Robinet de cuisine. Rince-légumes de couleur assortie séparé.	
4175 701.F15	Comme ci-dessus. Débit de 1,25 gpm/5,7 l/min.	
4175 700	Robinet de cuisine. Sans Rince-légumes.	
4175 700.F15	Comme ci-dessus. Débit de 1,25 gpm/5,7 l/min.	
4175 703	Robinet de cuisine. Rince-légumes de couleur assortie à travers de plaque de finition.	
4175 703.F15	Comme ci-dessus. Débit de 1,25 gpm/5,7 l/min.	

CONFORME AUX NORMES D'ACCESSIBILITÉ DE CSA B651-12